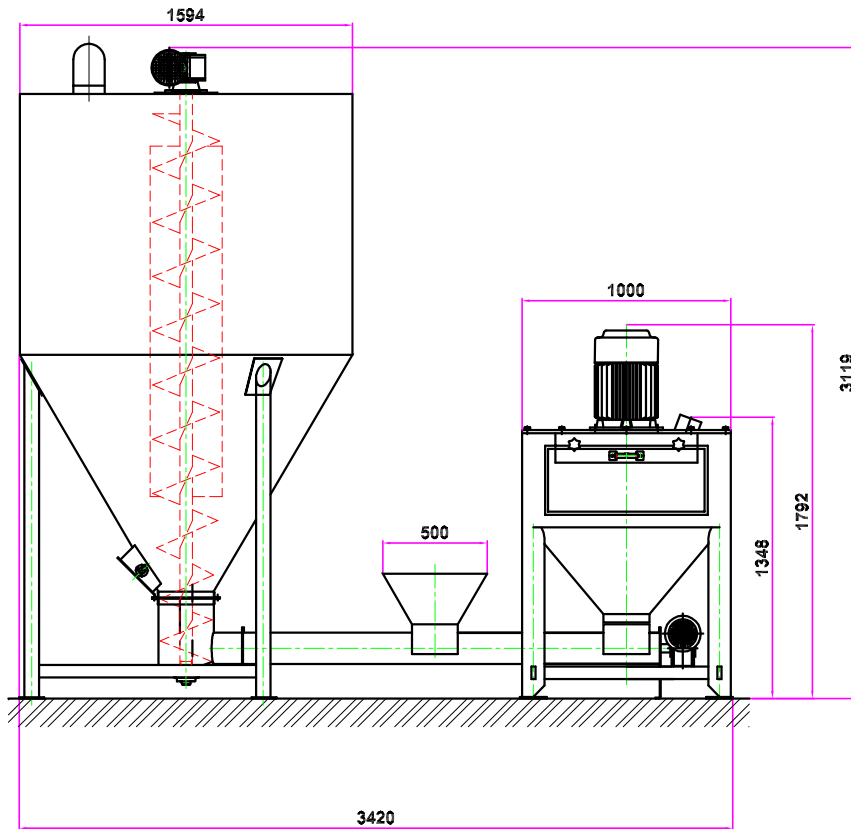


# Minivýrobná krmných směsí



## Typické použití:

*Výroba krmných směsí s použitím doplňkových krmiv.*

## Popis stroje:

*Minivýrobná se skládá z podavače válečkového PD (nepovinné), magnetického separátoru (doporučeno), šrotovníku vertikálního, šnekového dopravníku, násypky s hradítkem (nepovinné), míchačky vertikální MV a výstupního hradítka.*

*Zákazník má možnost sestavit si svou vlastní výrobu krmných směsí dle požadovaného výkonu. Navržená koncepce je zárukou maximálního výkonu při minimálních provozních nákladech ve srovnání s jinými řešeními. Navažování lze zajistit dvěma základními způsoby: míchačku usadit na tři tenzometry nebo před sestavu zařadit vážicí zásobník VZ.*

*Výkon výroby závisí kromě druhu vstupujících materiálů a požadovaném druhu směsi především na zvoleném výkonu šrotovníku a na velikosti míchačky.*