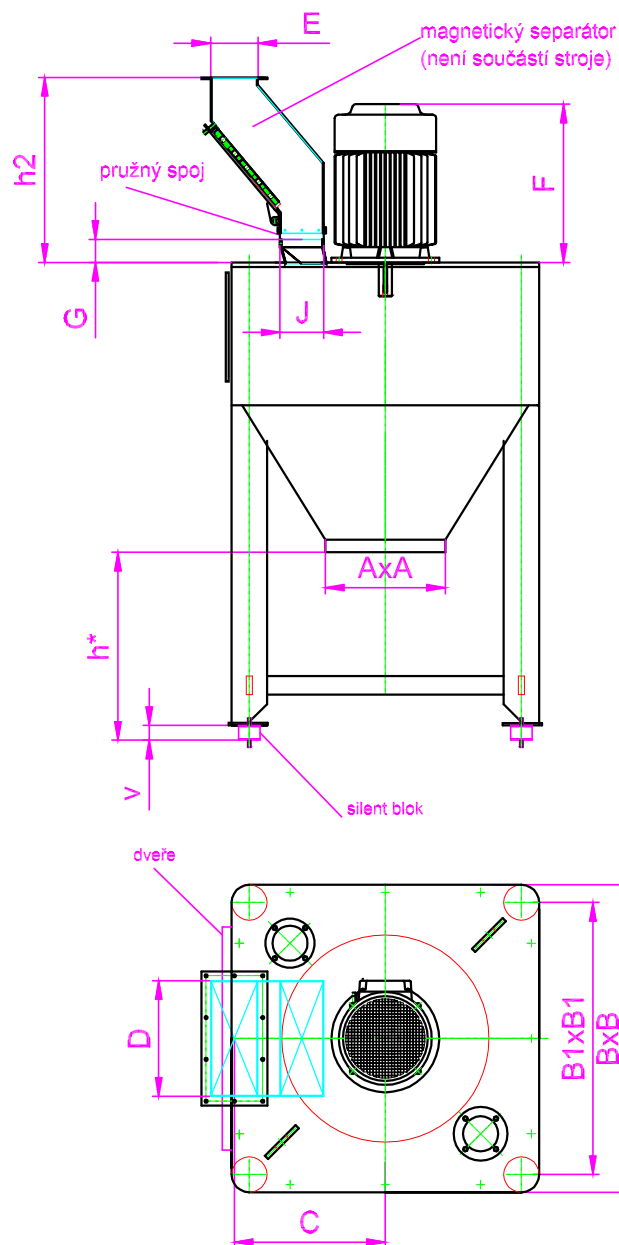


Šrotovník vertikální ŠV5-ŠV30



Typické použití:

šrotování pilin v granulačních linkách.

Popis stroje:

Šrotovník vertikální je stroj určený ke šrotování sypkých nelepivých materiálů. U tohoto stroje dochází ke šrotování materiálu úderem kladiv pohybujících se velkou obvodovou rychlostí uvnitř síta cylindrického tvaru. Děrování síta určuje výslednou zrnitost produktu.



Instalace stroje musí být provedena dle projektové dokumentace, ve které bude vyřešeno zamezení možnému zranění rotujícími částmi stroje, dle platných bezpečnostních předpisů.

Typ stroje	SV5	SV7	SV11	SV15	SV18	SV22	SV30
Výkon (t obilí /hod)	0,5-0,8	0,8-1	1,7-2,2	2,2-3,2	2,7-3,7	3,2-4,2	3,5-5
Příkon (kW)	5,5	7,5	11	15	18	22	30
Hmotnost (kg)	255	260	417	480	500	520	615
A	300		390				
B	750		1000				
B1	661		885				
C	385		491				
D	317		376				
E	154		154				
F	374	435	515	515	560	590	670
G	75		75				
H	1240		1553				
h	520		611				
h2	503		602				
v	48		48				
J	109		142				

* výšku šrotovníku možno přizpůsobit konkrétním požadavkům