

Šrotovník vertikální ŠV5F-ŠV30F

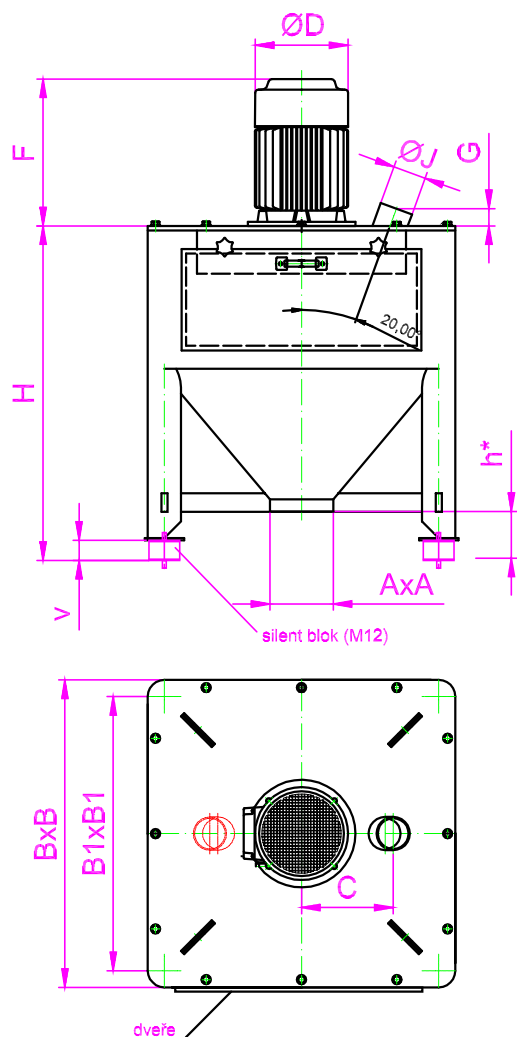
Typické použití:

Šrotování zrnin pro výrobu krmných směsí apod.

Popis stroje:

Šrotovník vertikální ŠV..F je stroj určený ke šrotování zrnin a podobných nelepivých materiálů. U tohoto stroje dochází ke šrotování materiálu úderem kladiv pohybujících se velkou obvodovou rychlostí uvnitř síta cylindrického tvaru. Děrování síta určuje výslednou zrnitost produktu.

Instalace stroje musí být provedena dle projektové dokumentace, ve které bude vyřešeno zamezení možnému zranění rotujícími částmi stroje, dle platných bezpečnostních předpisů.



Typ stroje	SV5	SV7	SV11	SV15	SV18	SV22	SV30
Výkon (t obilí /hod)	0,5-0,8	0,8-1	1,7-2,2	2,2-3,2	2,7-3,7	3,2-4,2	3,5-5
Příkon (kW)	5,5	7,5	11	15	18	22	30
Hmotnost (kg)	255	260	417	480	500	520	615
A	219		219				
B	750		1000				
B1	661		885				
C	240		308				
D	317		330	330	330	380	415
F	435		515	515	560	590	670
G	70		56				
H	868		1071				
h	148		148				
v	48		48				
J	109		108	108	108	2x108	2x108

* výšku šrotovníku a rozměry vpádů možno přizpůsobit konkrétním požadavkům