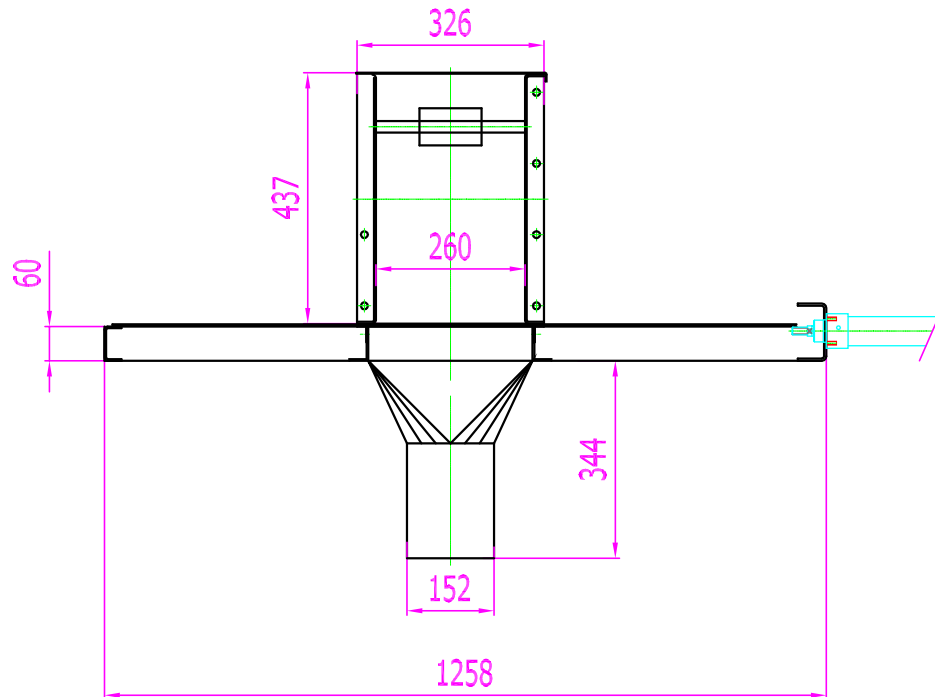




# Vzorkovač redleru



## Typické použití:

*Odebírání vzorků z redleru.*

## Popis stroje:

*Vzorkovač je tvořen pneumatickým hradítkem s menším otvorem pro odběr vzorků. Hradítko je zabudováno do dna redleru a je opatřeno výpadovým košem.*

*Vzorkovač se vyrábí v různých provedeních pro konkrétní dopravník.*

