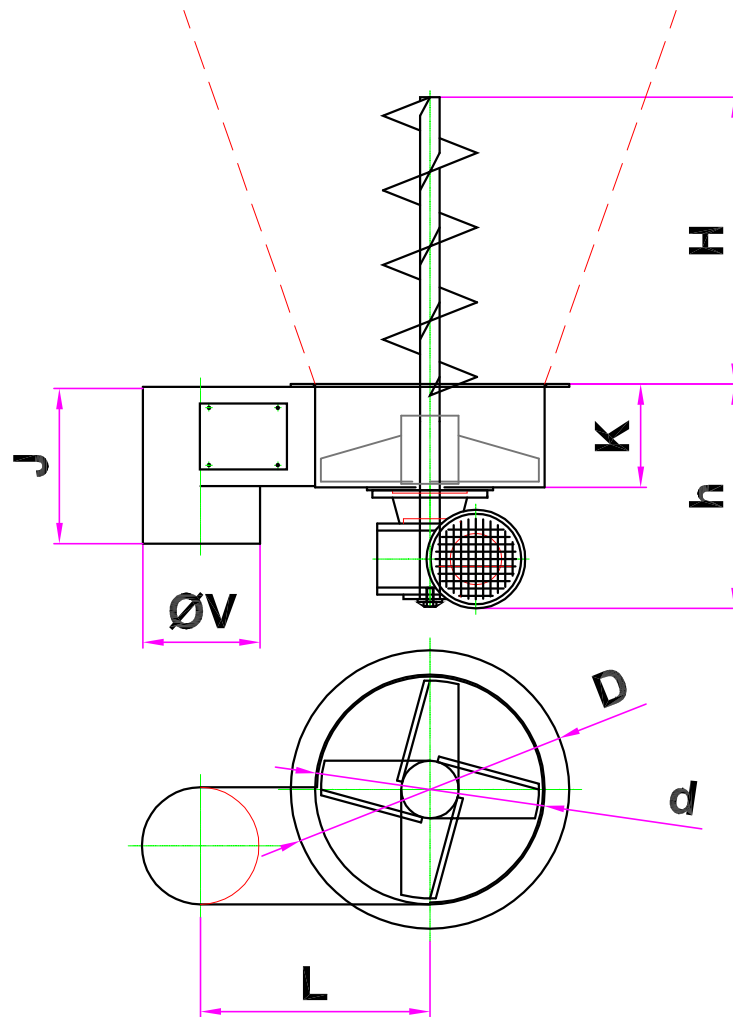


Vynašeč hvězdicový VH



Typické použití:

Vybírání problematických klenbujících materiálů ze zásobníků.

Popis stroje:

Vynašeč hvězdicový je tvořen válcovou nádobou s plochým dnem, po kterém se otáčí rotor s lopatkami. Lopatky směřují materiál k výpadu. Do zásobníku nad rotorem zasahuje šnekovnice, nadlehčující vyprazdňovaný materiál.

Typ stroje		VH 400	VH 600
D	mm	485	690
d	mm	400	600
L	mm	400	600
H	mm	500	750
h	mm	391	586
J	mm	270	405
K	mm	180	270
V	mm	204	300
Maximální dopravní výkon	m ³ /hod	15	25
Příkon	kW	1,1	1,5