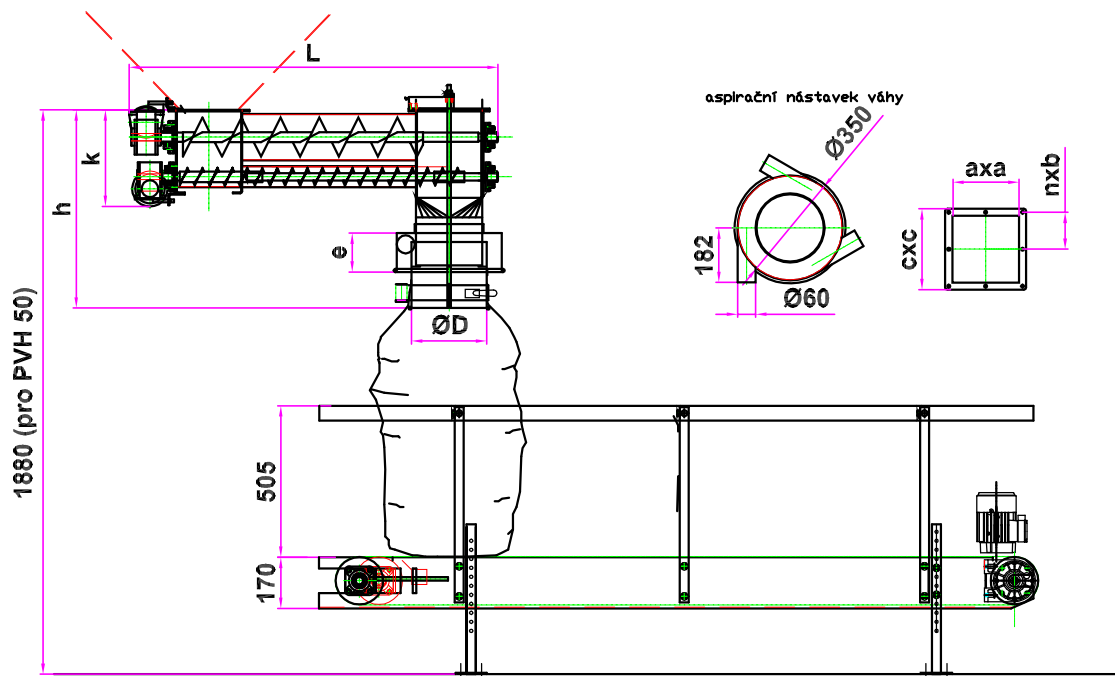


Pytlovací váha PVH



Typické použití:

Pytlovací váha je určena k navažování sypkých materiálů do pytlů. Bývá umístěna pod zásobníkem s materiálem, který je určen k expedici.

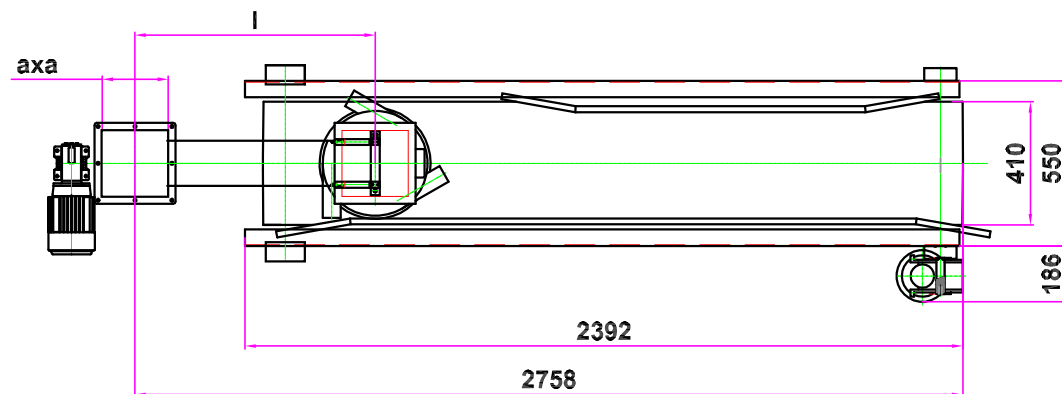
Popis stroje:

Těleso váhy tvoří čtvercový vpád s čistícími otvory, z něhož vychází dvě trubky šnekových dopravníků zaústěné do kruhového výpadu váhy. Pytlovací hrdlo je volně zavěšeno na tenzometrech. Je opatřeno lemem a upínacím elementem pro upínání pytlů.

Váha je vybavena aspiračním nástavcem pro odsávání prachu.

Materiál je odebírán větším šnekem do pytle. Pro přesné dovážení slouží malý šnek.

K váze je možné doobjednat pásový dopravník (viz obr.) a svářečku či šičku pytlů.



	PVH 15	PVH 50
a	164	222
nxb	4x10	8x10
c	220	270
D	204	220
e	107	130
h	550	660
k	290	322
l	1010	1230
Hmotnost prázdného stroje (kg)	30	50
Příkon hl. mot. (kW)	0,37+0,25	0,55+0,25
Rozsah vážení (kg)	5-15	15 - 50