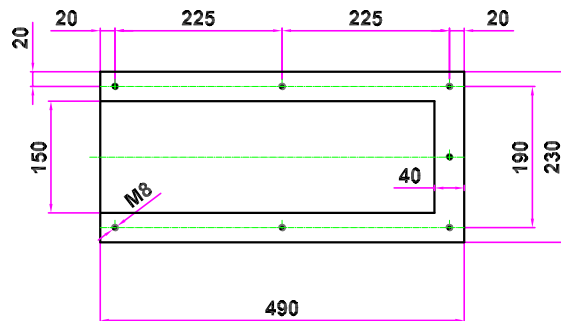
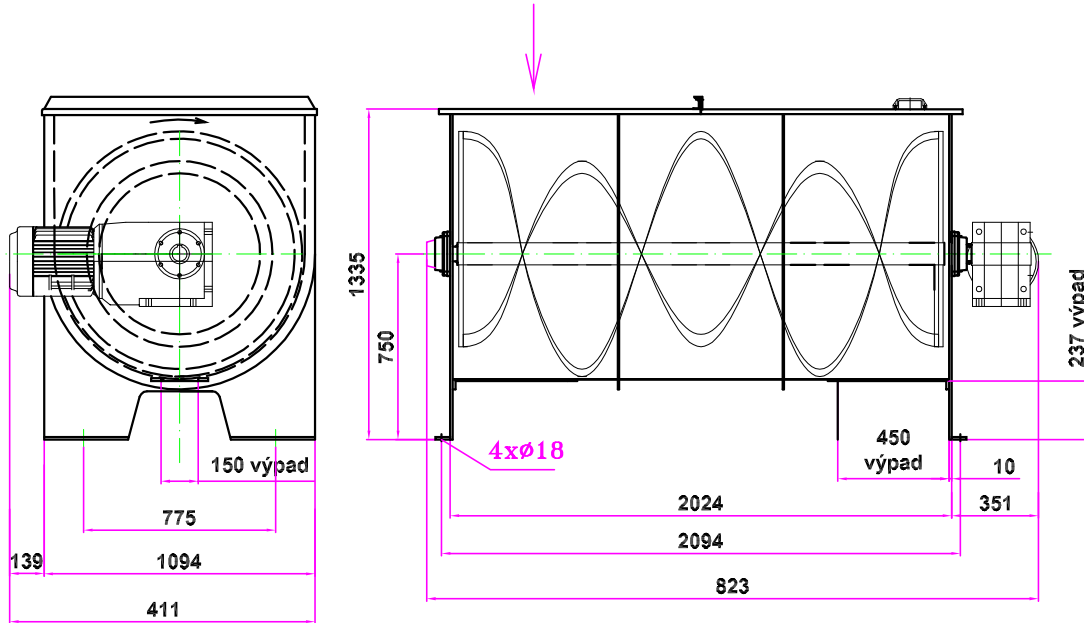


# Míchačka horizontální MH5



## Typické použití:

Míchání sypkých materiálů v technologických linkách.

## Popis stroje:

Míchačka horizontální je stroj, ve kterém se více komponent vzájemně promíchává v homogenní směs pomocí horizontálního míchacího hřídele opatřeného protiběžnými šnekami. Otáčením šnekové hřídele dochází k intenzivnímu pohybu dílčích množství materiálu různými směry a tím k jejich vzájemnému mísení. Homogenita výsledné směsi závisí na době míchání.

Tento druh míchačky je vhodný k míchání sypkých materiálů (krmných směsí), se sypným úhlem do 55°. Při použití pro jiné materiály je nutno funkci míchačky předem konzultovat s výrobcem.

Hmotnost prázdného stroje	kg	700
Šířka	mm	1240
Délka	mm	2470
Výška	mm	1335
Příkon hl. mot.	kW	5,5
Jmenovitá náplň	kg	500
Pracovní objem	m <sup>3</sup>	1
Čas míchání	min	3 až 10