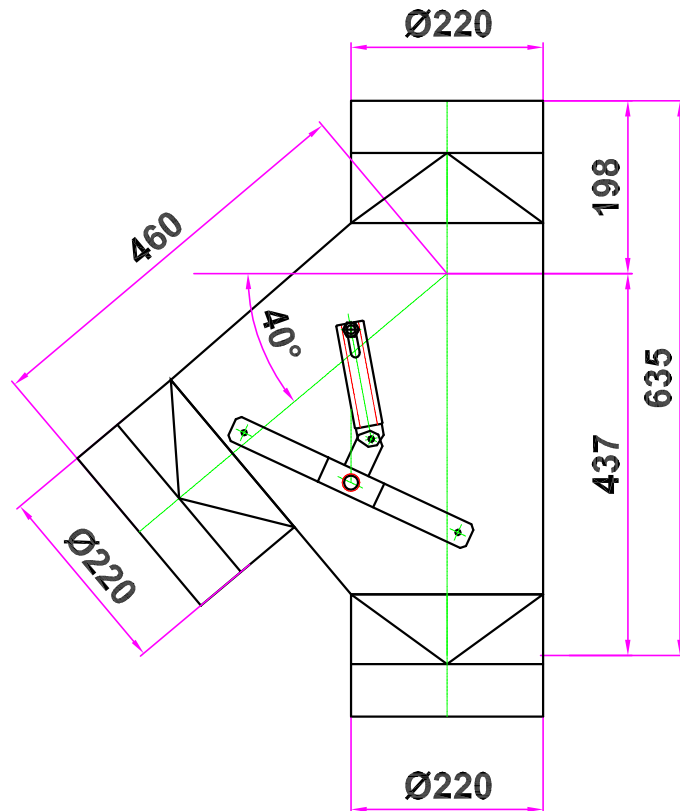




# Klapka ruční 219-40-R



## Typické použití:

*Směrování toku materiálu do několika cest.*

## Popis stroje:

*Klapka je svařena z ocelových plechů t 3, ovládání klapky je ruční. Vstupní a výstupní rozměry se mohou přizpůsobit dle požadavků. Nejčastější rozměry: průměr 219, 219x219, průměr 204, průměr 150 a jejich kombinace.*