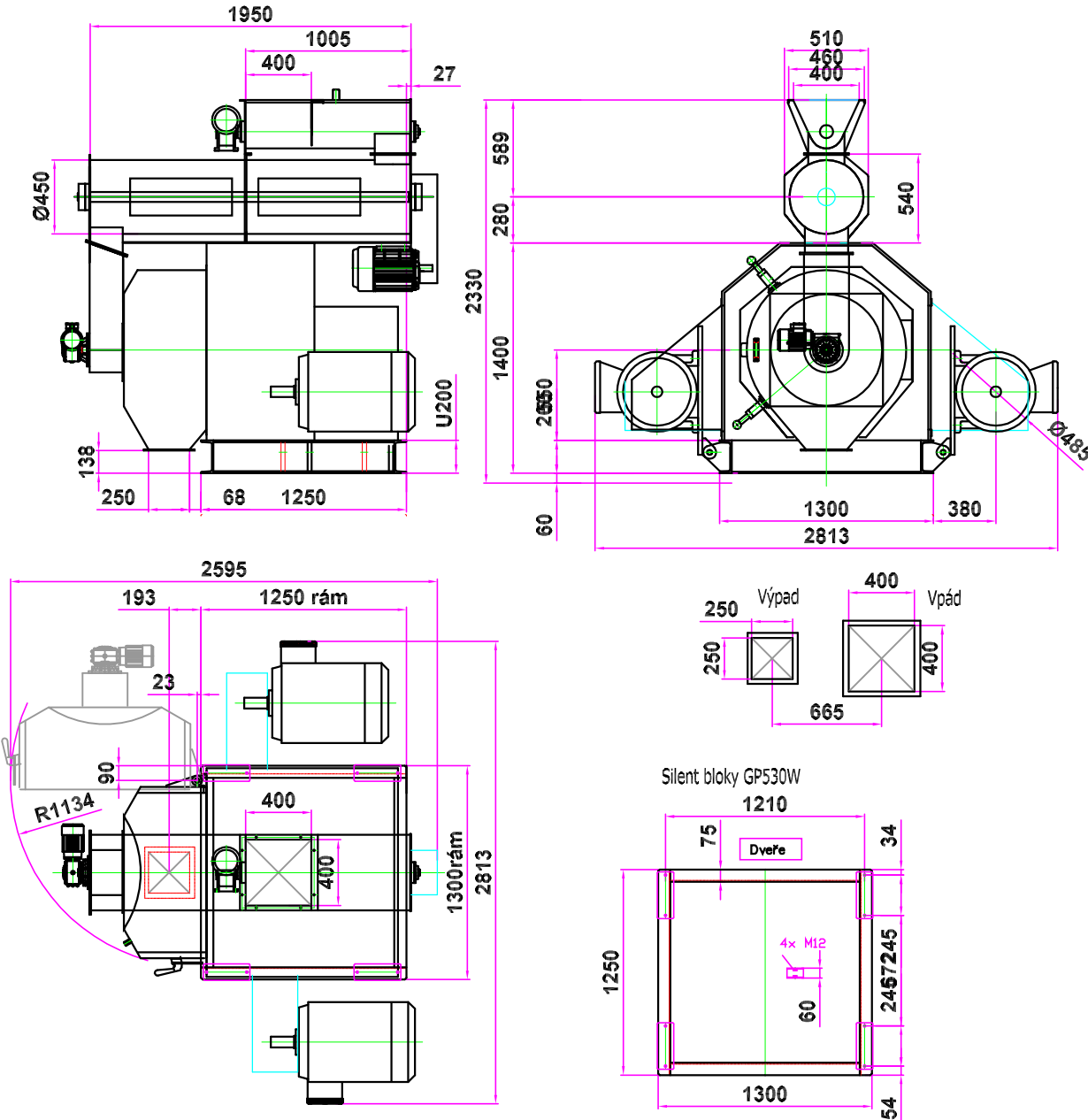


Granulátor prstencový GP 530

Granulátor prstencový GP 530 STOZA s.r.o.



Typické použití:

Granulování krmných směsí, granulování pilin a jiných vhodných materiálů v granulačních linkách na výrobu pelet.

Popis stroje:

Granulátor slouží k přeměně suroviny z přirozeného stavu, ve kterém se nachází do granulovaného stavu stlačením suroviny.

Surovina je přiváděna do dávkovacího šneku v horní části stroje. Odtud postupuje přes mixer do vpádové části granulátoru. Zde dojde ke stlačení suroviny za pomoci rolen a k prolisování skrze otvory matrice.

Pracovní průměr matrice (mm)	535
Výkon krmiva (t/h)	8 - 12
Výkon piliny (t/h)	1,2 - 2
Příkon hlavního motoru krmiva (kW)	110 - 150
Příkon hlavního motoru piliny (kW)	150
Hmotnost (kg)	5900